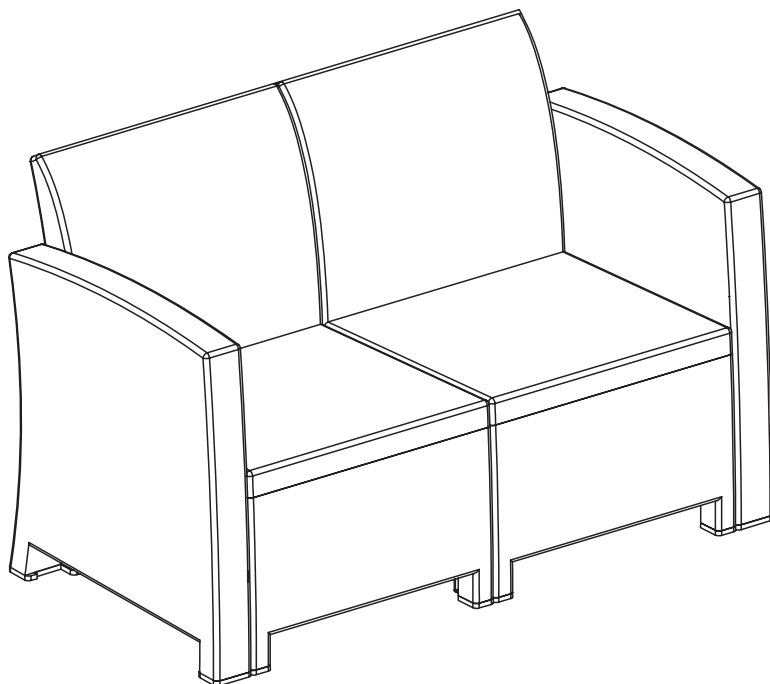




ПАСПОРТ ИЗДЕЛИЯ

ДИВАН ARIZONA



ДИВАН ПРЕДНАЗНАЧЕН ДЛЯ ИСПОЛЬЗОВАНИЯ НА ОТКРЫТОМ ВОЗДУХЕ (ТЕРРАСАХ, ВЕРАНДАХ, ОТКРЫТЫХ КАФЕ И Т.Д.)



ВНИМАНИЕ! Пожалуйста, полностью прочитайте данную инструкцию перед сборкой и эксплуатацией изделия.

Наименование	Диван двухместный	Диван трехместный
Размер	1205 x 660 x 760 мм	1725 x 660 x 760 мм

● ● ЭКСПЛУАТАЦИЯ И УХОД

1. Перед началом эксплуатации мебели убедитесь в правильности сборки всех деталей.
2. Используйте мебель на ровной поверхности.
3. Для придания законченного вида изделию удалите транспортную пыль влажной мягкой тканью с поверхности мебели.
4. Не допускайте падения, опрокидывания мебели.
5. Не позволяйте детям прыгать на мебели. Это может привести к повреждению ее частей.
6. Не ставьте мебель вблизи открытого огня и других источников тепла.
7. Максимальная нагрузка на 1 посадочное место 120 кг.
8. Проводите периодическую очистку мебели, используя мягкую ткань, смоченную в мыльном растворе. Не используйте отбеливатели и другие агрессивные абразивные средства. Не используйте щетки с грубой щетиной, это может повредить поверхность мебели.

● ● ТРАНСПОРТИРОВКА И ХРАНЕНИЕ

1. Допускается перевозить изделие любым способом, защищаящим его, его детали и упаковку от повреждений. При выборе способа транспортировки следует учитывать ограничения по удельной нагрузке транспортного средства.
2. Рекомендуется хранить изделие в закрытом отапливаемом или неотапливаемом помещении или под навесом при температуре от -30 до 40°C.

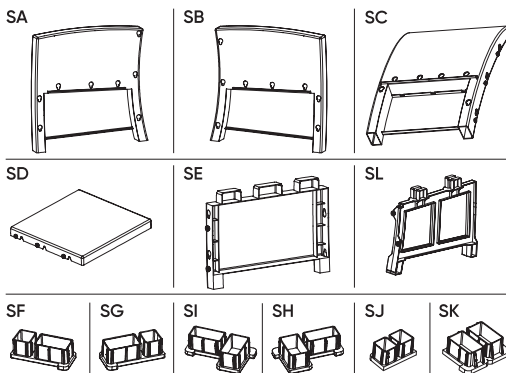
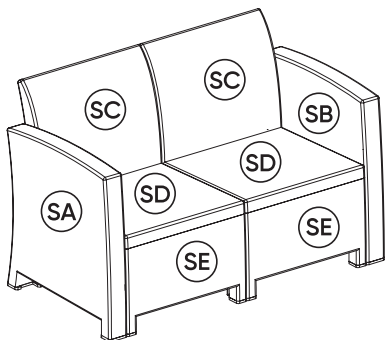
● ● ГАРАНТИЯ ИЗГОТОВИТЕЛЯ

1. Гарантия на изделие 1 год.

2. Гарантийный срок определяется датой отгрузки с завода-изготовителя или датой покупки в магазине. Документом, подтверждающим дату покупки и факт оплаты, является чек.
3. Гарантийное обслуживание осуществляется заводом-изготовителем при предъявлении паспорта изделия и чека, подтверждающего дату продажи.
4. **ВНИМАНИЕ!** Производитель не несет ответственности и не принимает претензий при несоблюдении условий хранения, транспортировки, сборки, эксплуатации и ухода.
5. Изготовитель оставляет за собой право вносить изменения в конструкцию изделия, не ухудшающие его эксплуатационные характеристики, без предварительного уведомления и корректировки данного руководства.
6. **ВНИМАНИЕ!** Производитель не несет ответственности за вред, причиненный жизни, здоровью или имуществу покупателя (потребителя) в связи с нарушением или не соблюдением покупателем (потребителем) установленных правил сборки, эксплуатации (использования), хранения и транспортировки.

● ● КОМПЛЕКТАЦИЯ

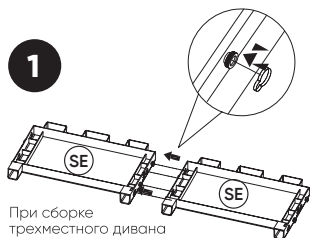
	Двухместный диван	Трехместный диван
Подлокотник левый SB	1 шт	1 шт
Подлокотник правый SA	1 шт	1 шт
Спинка SC	2 шт	3 шт
Сидение SD	2 шт	3 шт
Лицевая панель SE	2 шт	3 шт
Соединитель SL	1 шт	2 шт
Ножка SF	1 шт	1 шт
Ножка SG	1 шт	1 шт
Ножка SI	1 шт	1 шт
Ножка SH	1 шт	1 шт
Ножка SJ	1 шт	2 шт
Ножка SK	1 шт	2 шт



⚠ ВНИМАНИЕ! При монтаже мебели будьте осторожны! Соединяя элементы мебели, убедитесь, что не прищемите руки.

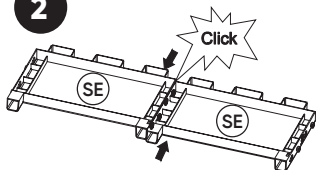
● ● СХЕМА СБОРКИ

1

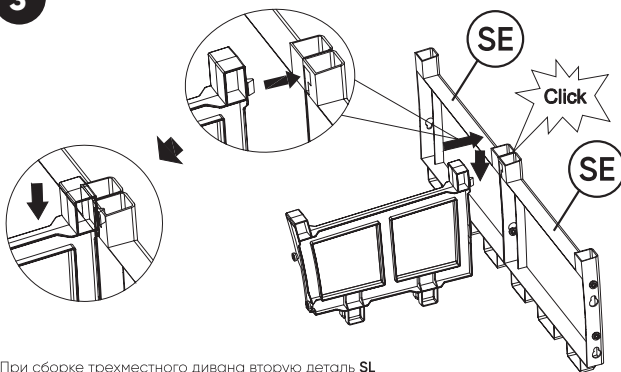


При сборке трехместного дивана последовательно соедините 3 детали SE

2

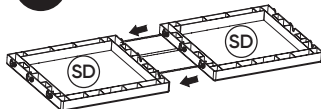


3



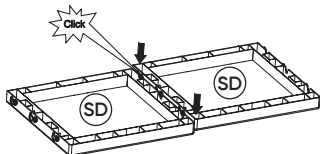
При сборке трехместного дивана вторую деталь SE соедините со вторым стыком между деталями SE аналогичным образом.

4

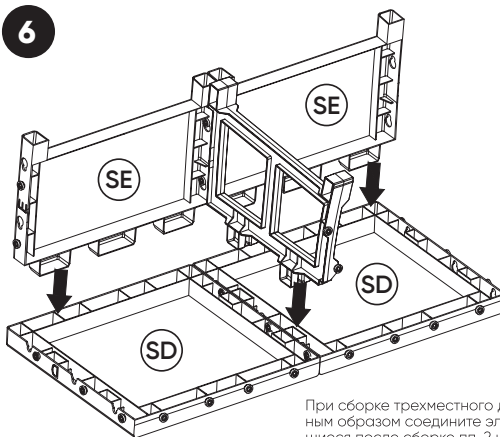


При сборке трехместного дивана последовательно соедините 3 детали SD.

5

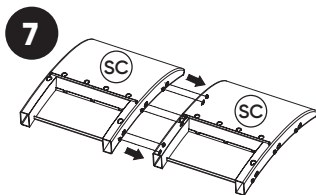


6

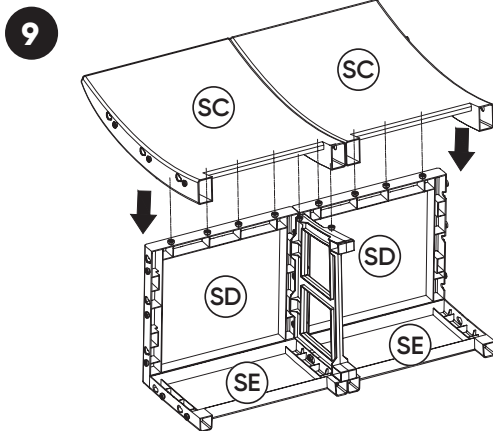
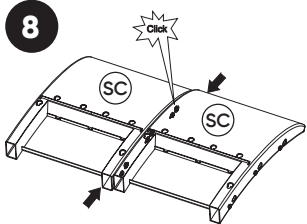


При сборке трехместного дивана аналогичным образом соедините элементы, получившиеся после сборки пп. 2 и 5.





При сборке трехместного дивана последовательно соедините 3 детали SC.



При сборке трехместного дивана аналогичным образом соедините элементы, получившиеся после сборки пп. 6 и 8.

